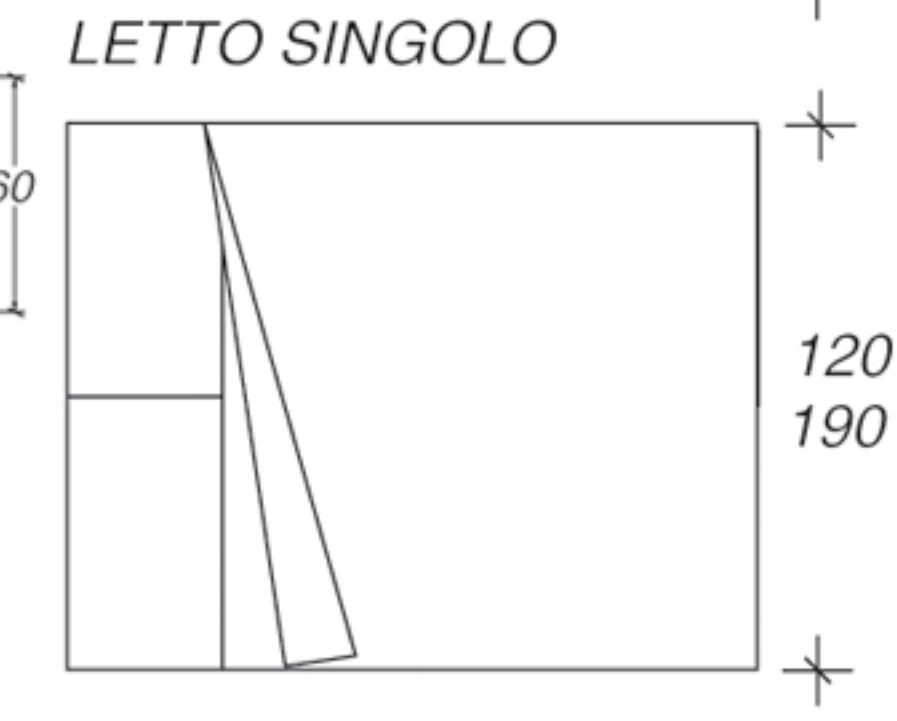
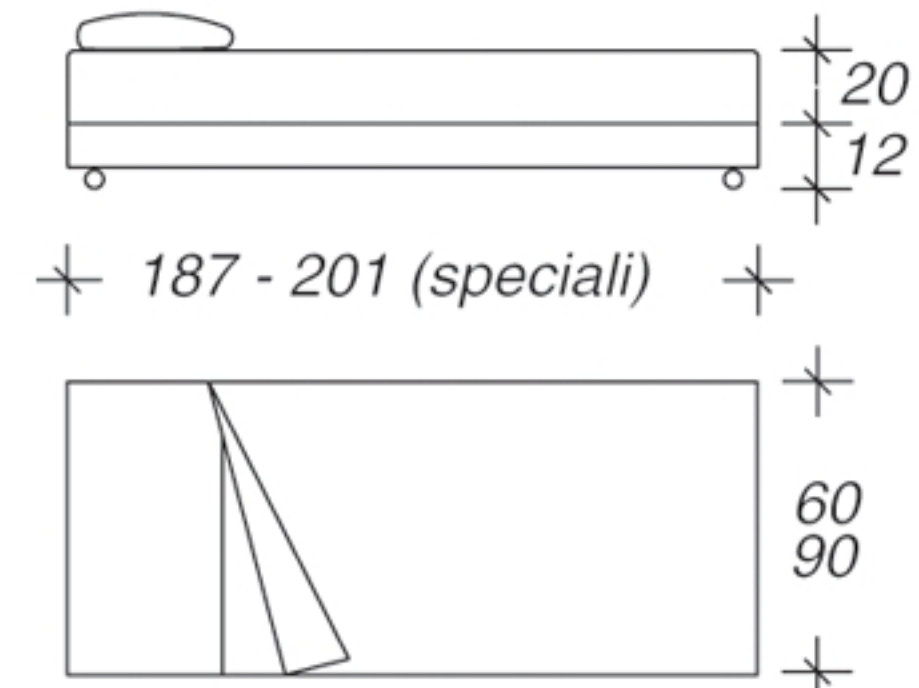
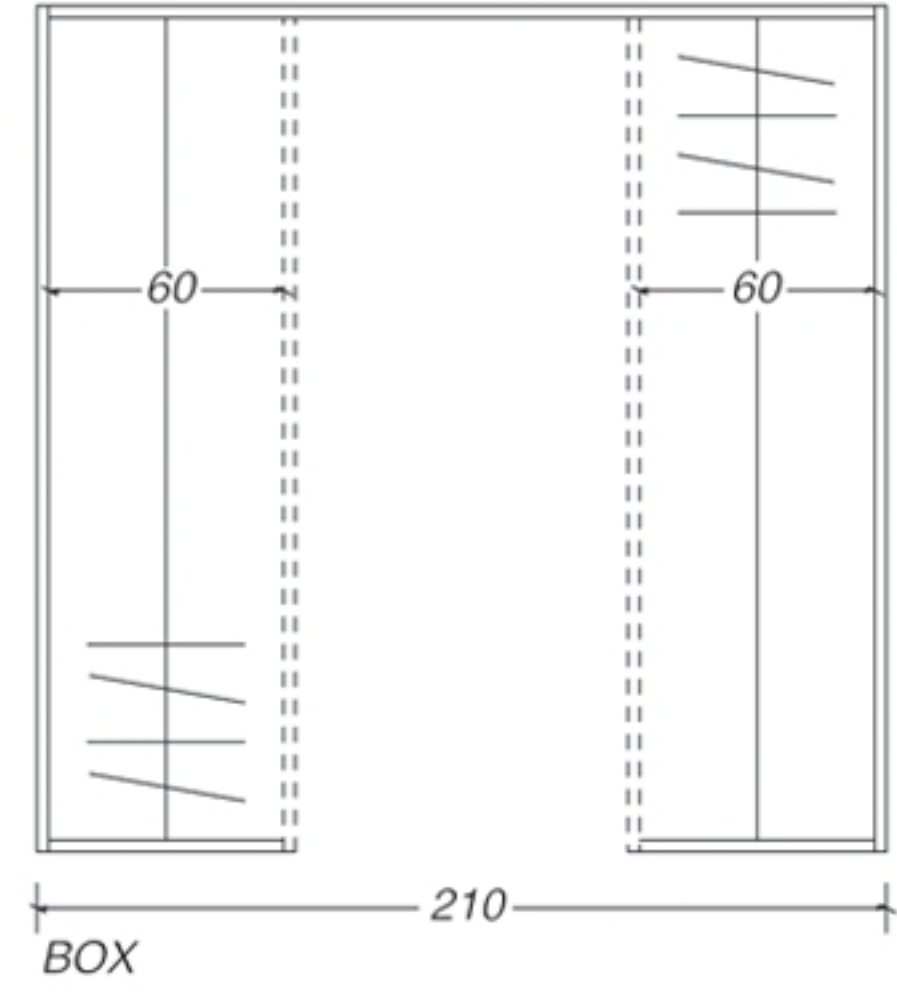
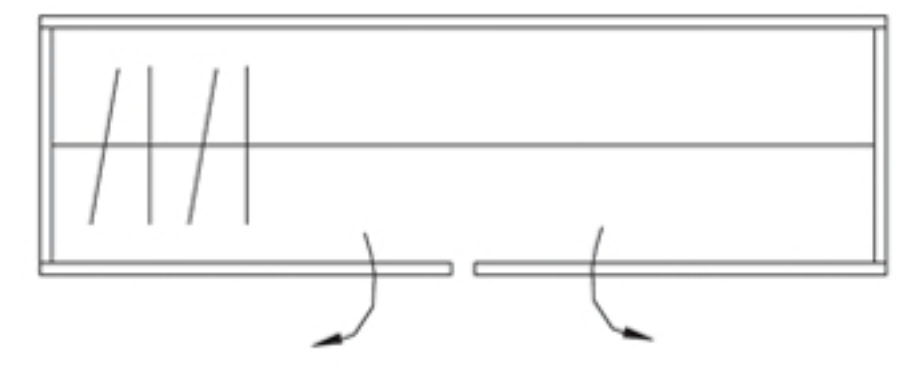
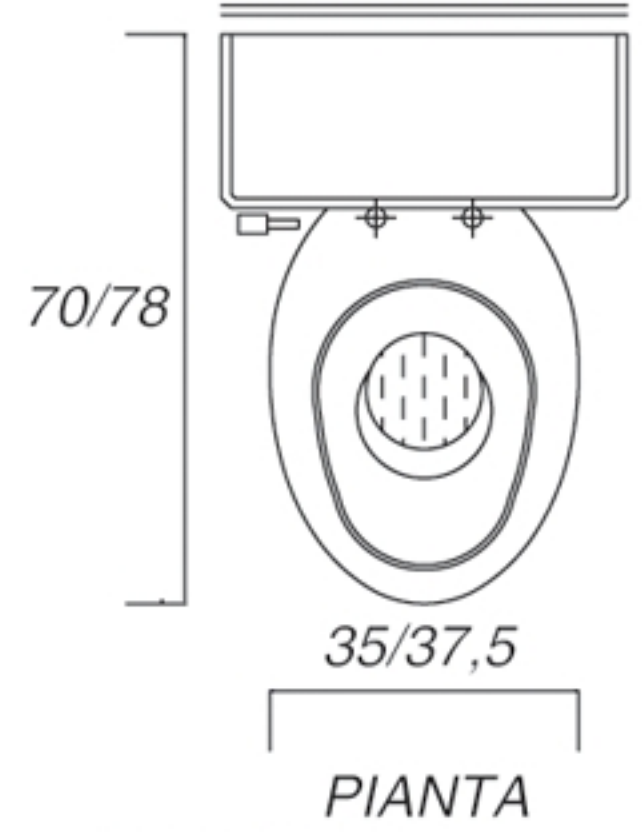
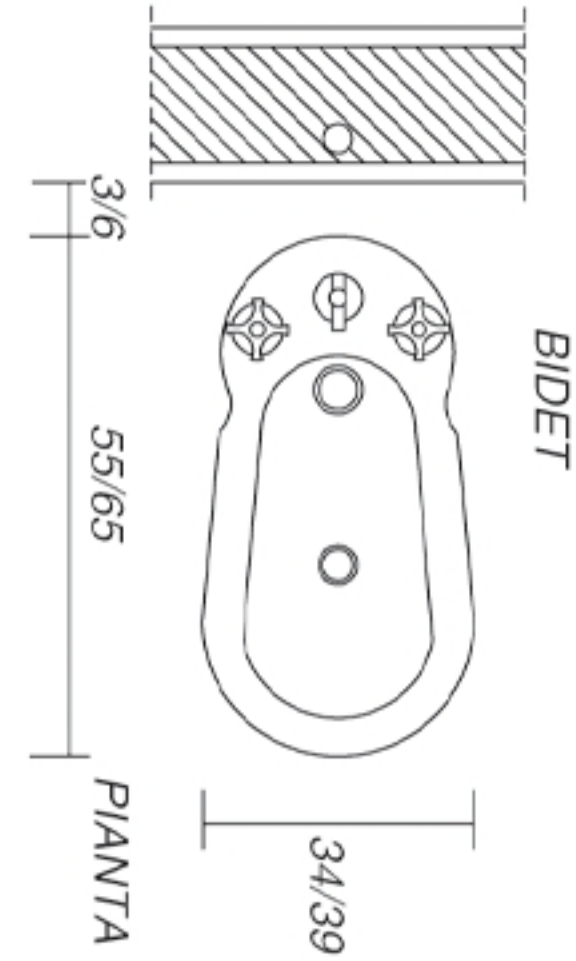
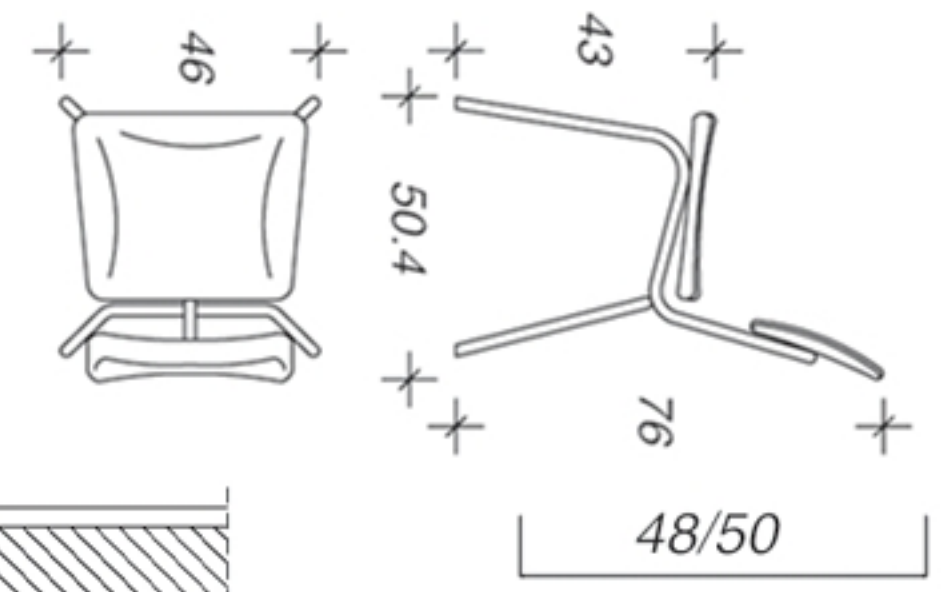
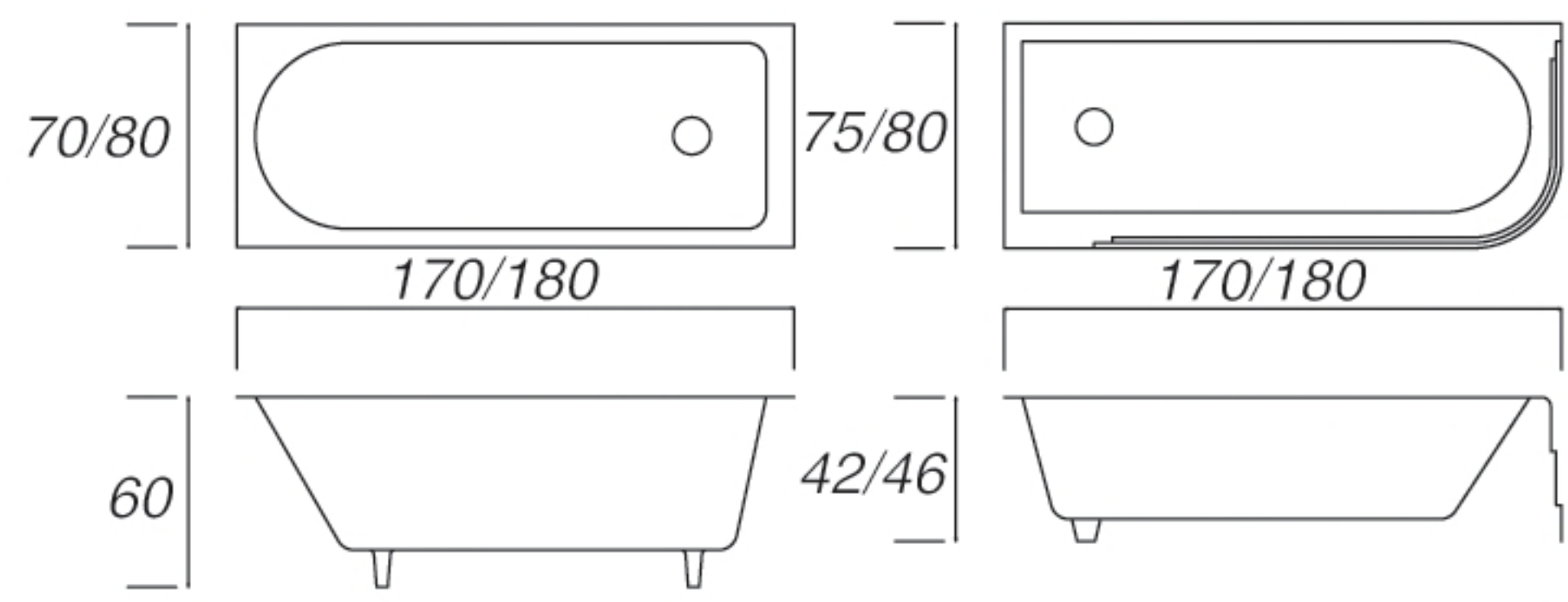
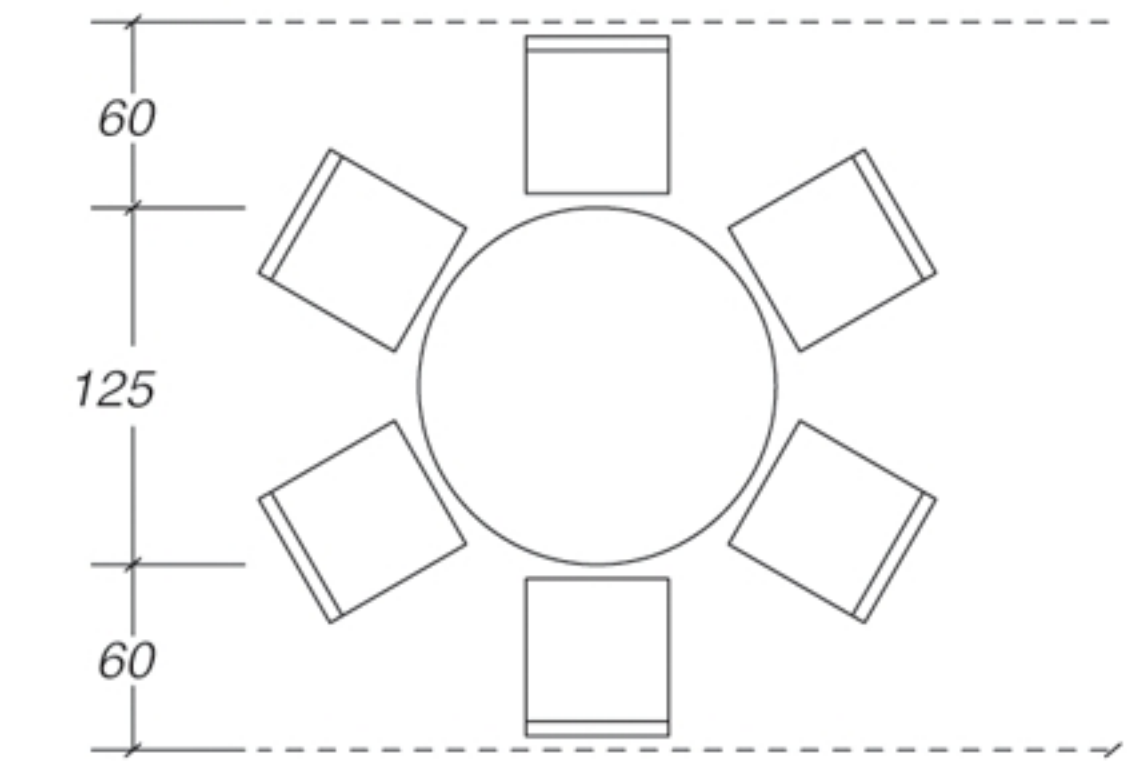
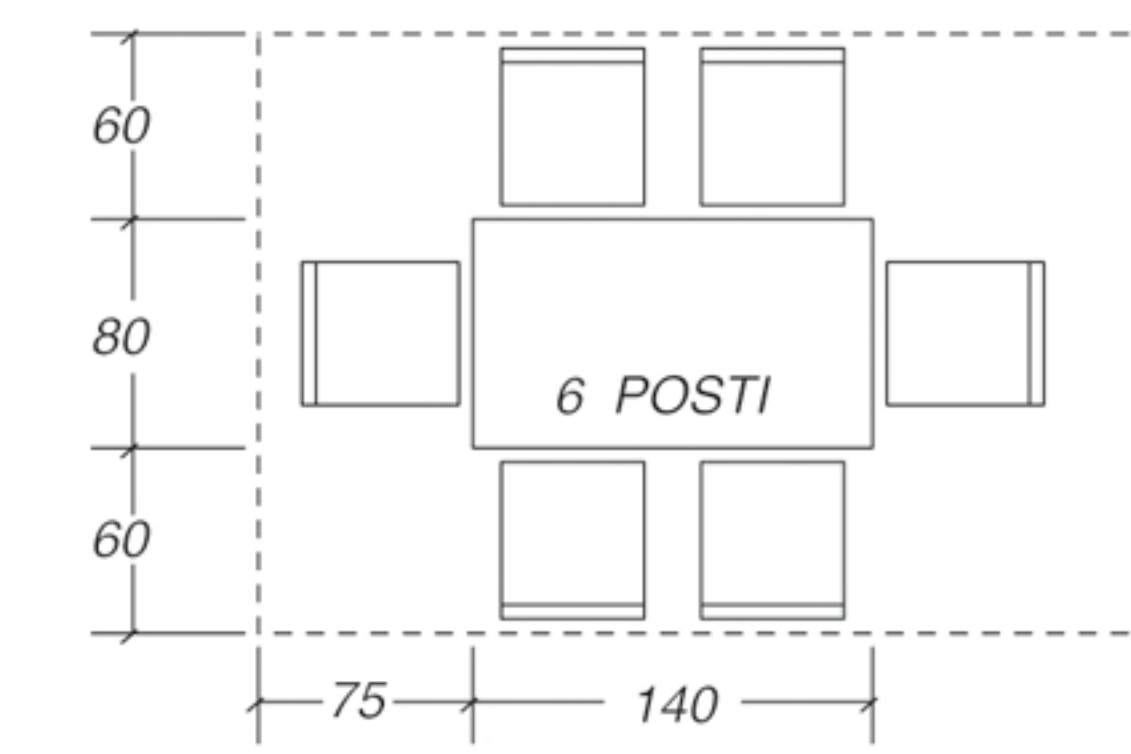
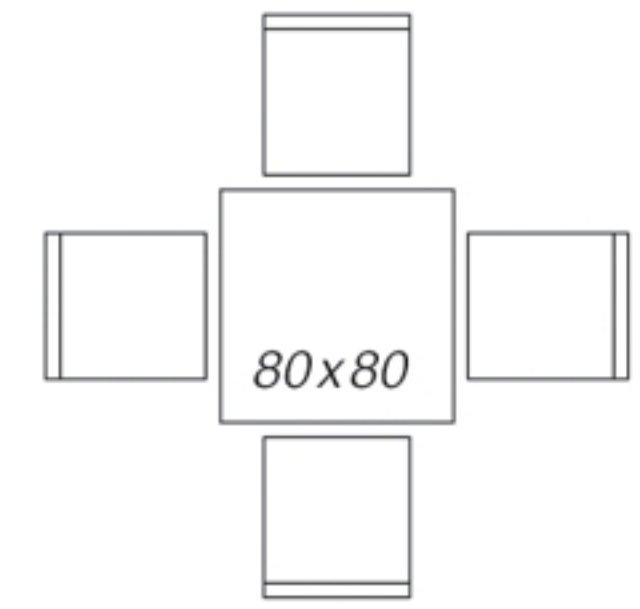
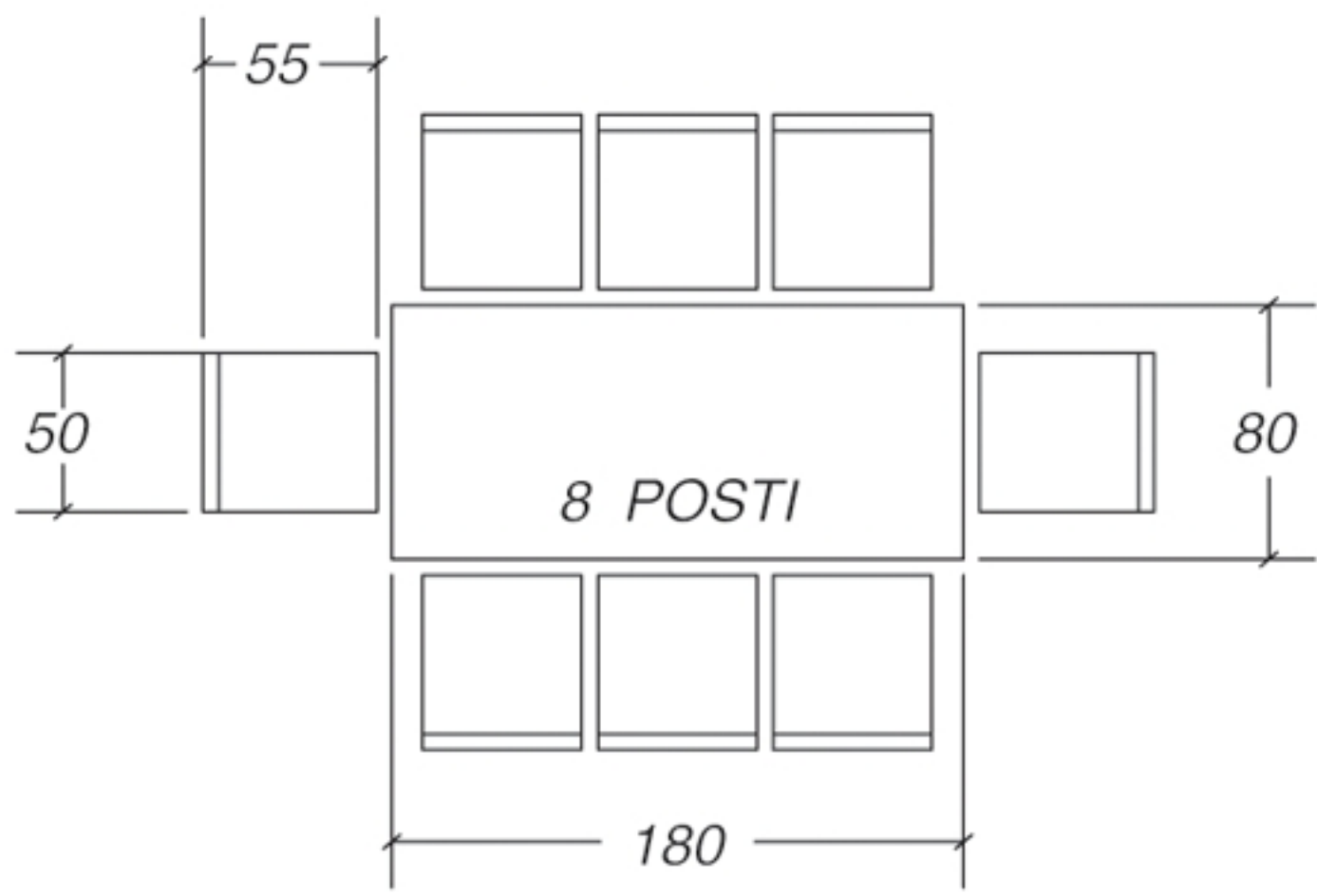


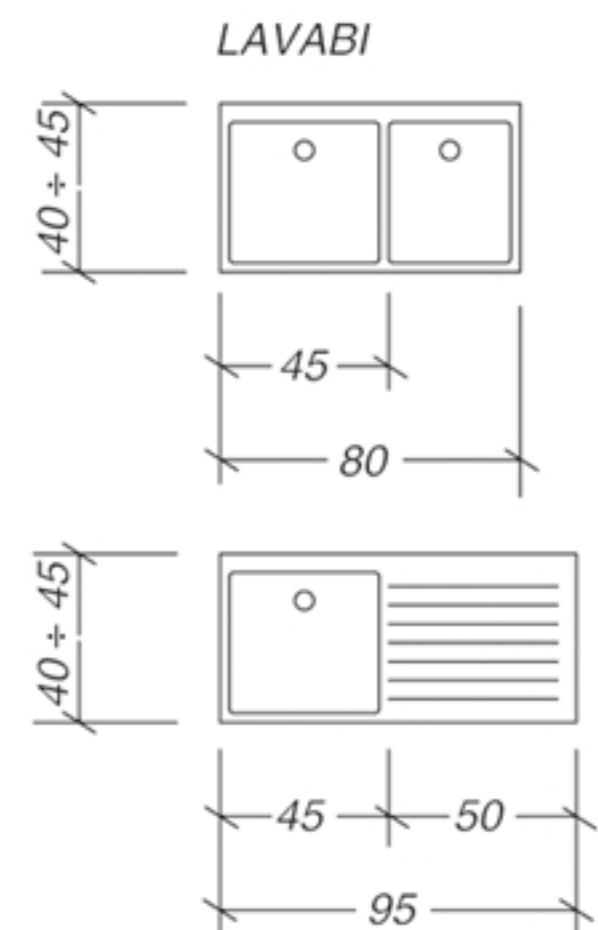
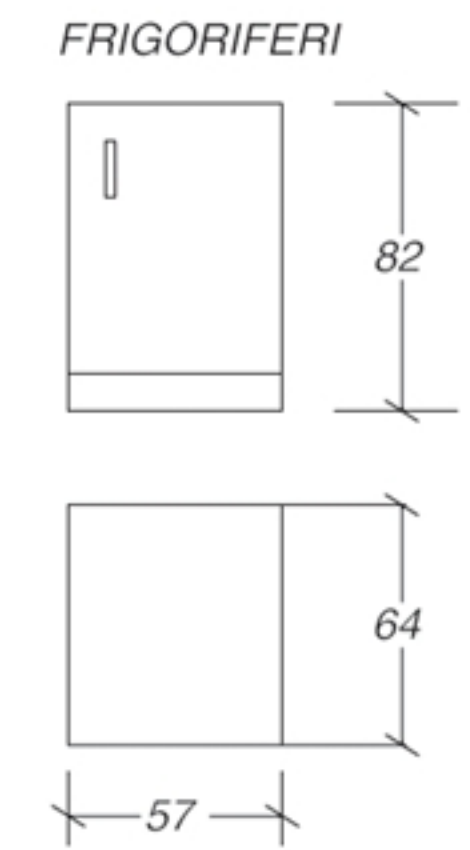
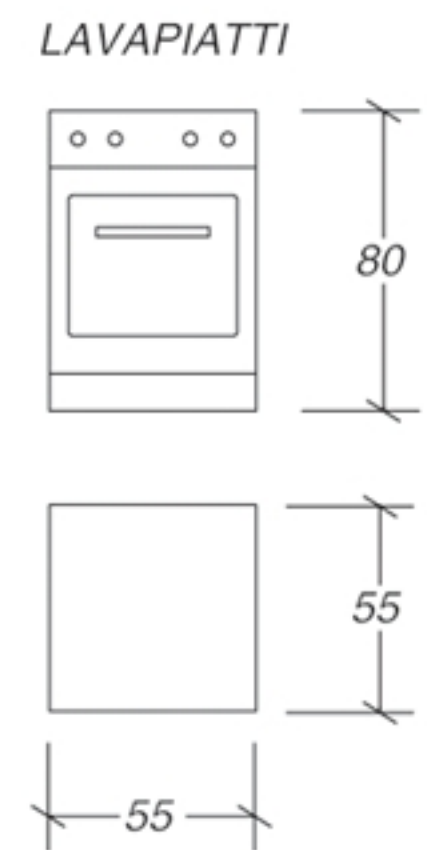
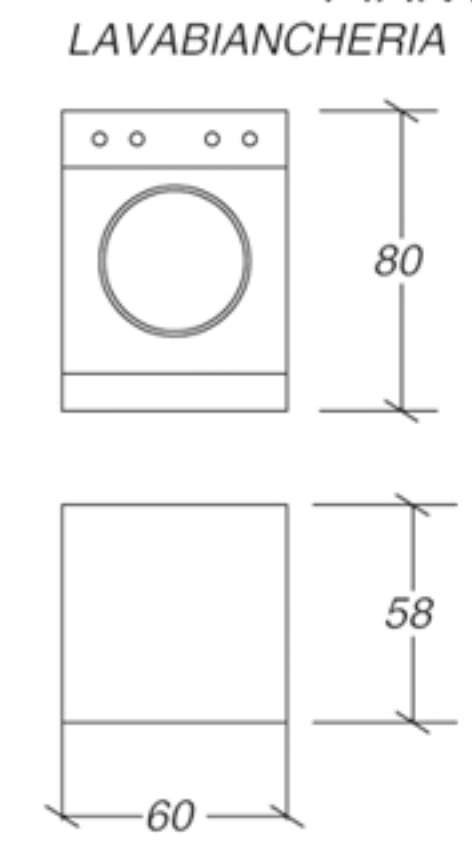
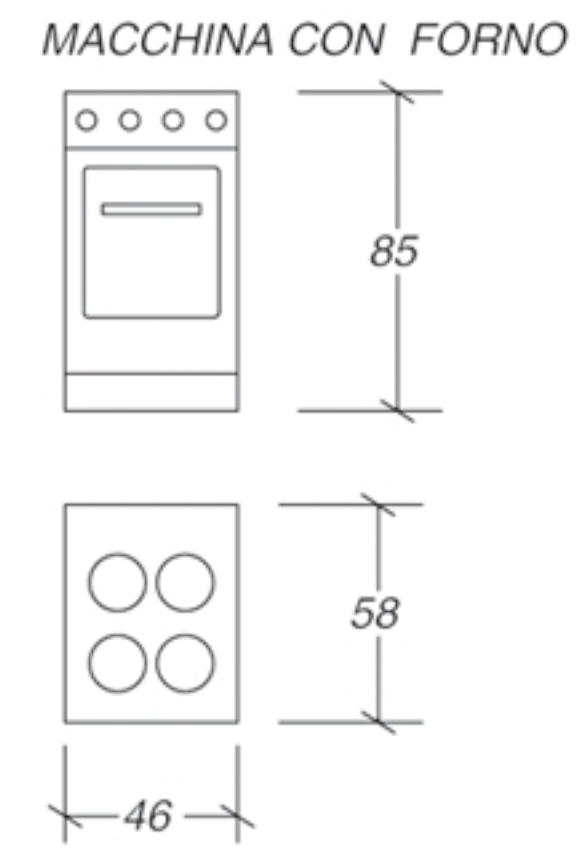
Università degli Studi di Udine  
 Corso di Laurea in Scienze dell'Architettura  
 Insegnamento di Tecniche della Rappresentazione  
 A.A. 2006/07  
 Esame del 19-Apr-2007

Disegnare la pianta a lato riportata impaginandola in scala 1:100 in un foglio A4.  
 La prova dovrà comprendere:

1. muri sezionati ed in vista, porte, finestre;
2. quote principali;
3. sanitari e arredi;
4. nome dell'autore della prova, titolo, ...



LETTO SINGOLO  
LETTO MATRIMONIALE



## Impostare correttamente le opzioni relative a

### plotter e stili di stampa

1. Dal desktop di Windows fare doppio clic sull'icona *Risorse del computer*.
2. Selezionare *Strumenti > Opzioni cartella ...*
3. Nella finestra di dialogo *Opzioni cartella* selezionare la scheda *Visualizzazione*
4. Nell'elenco *Impostazioni avanzate*: verificare che sia selezionata la voce *Visualizza cartelle e file nascosti*.
5. Cliccare *Applica* e quindi *Ok*.
  
6. Avviare Autocad cliccando due volte l'icona *Acad* nel desktop.
7. All'interno di Autocad selezionare *Strumenti > Opzioni ...*
8. Nella finestra di dialogo *Opzioni* selezionare la scheda *File*
9. Nell'elenco *Percorsi di ricerca, nomi e posizioni dei file*, ampliare la voce *Percorso dei file di supporto stampante* cliccando la casella con il simbolo + posizionata alla sinistra della riga. Compariranno quattro righe: *Posizione dei file di spool di stampa*, *Percorso di ricerca di configurazione della stampante*, *Percorso di ricerca file di descrizione stampante*, *Percorso di ricerca tabella stili di stampa*.
  
10. Cliccando il simbolo + ampliare la riga *Percorso di ricerca di configurazione della stampante*, e verificare che sia indicata la cartella *C:\Documents and Settings\All Users\Dati applicazioni\Autodesk\ADT 2005\ita\Plotters*.
11. Se il percorso di ricerca non risulta questo, il programma non è in grado di recuperare le informazioni relative ai plotters configurati o da configurare. E' necessario quindi selezionare la riga da correggere e cliccare su *Sfoggia...*, viene così attivata la finestra di dialogo *Sfoggia per cartelle*.
12. Selezionare il percorso:  
*C:\Documents and Settings\All Users\Dati applicazioni\Autodesk\ADT 2005\ita\Plotters*  
e cliccare *Ok*.
  
13. Cliccando il simbolo + ampliare la riga *Percorso di ricerca file di descrizione stampante*, e verificare che sia indicata la cartella *C:\Documents and Settings\All Users\Dati applicazioni\Autodesk\ADT 2005\ita\Plotters\PMP Files*.
14. Se il percorso di ricerca non risulta questo, il programma non è in grado di recuperare i file dei parametri del modello di plotter. In modo del tutto analogo a quanto fatto in precedenza per la riga superiore è necessario selezionare la riga da correggere e cliccare su *Sfoggia...*
15. Selezionare il percorso:  
*C:\Documents and Settings\All Users\Dati applicazioni\Autodesk\ADT 2005\ita\Plotters\PMP Files*  
e cliccare *Ok*.
  
16. Cliccando il simbolo + ampliare la riga *Percorso di ricerca tabella stili di stampa*, e verificare che sia indicata la cartella *C:\Documents and Settings\All Users\Dati applicazioni\Autodesk\ADT 2005\ita\Plot Styles*.
17. Se il percorso di ricerca non risulta questo, il programma non è in grado di trovare le tabelle degli stili di stampa. Selezionare la riga da correggere e cliccare su *Sfoggia...*
18. Selezionare il percorso:  
*C:\Documents and Settings\All Users\Dati applicazioni\Autodesk\ADT 2005\ita\Plot Styles*  
e cliccare *Ok*.
  
19. Cliccare *Applica* e quindi *Ok* nella finestra di dialogo *Opzioni*.